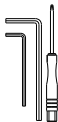


## Instrukcja obsługi wkładki do drzwi SMART



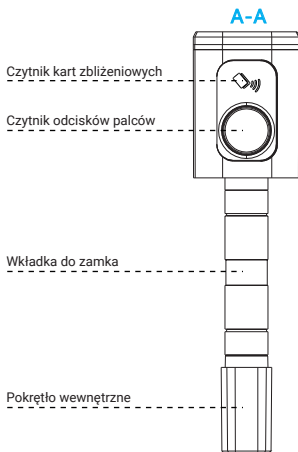
## 1. Zawartość opakowania

Po rozpakowaniu należy sprawdzić zawartość opakowania.

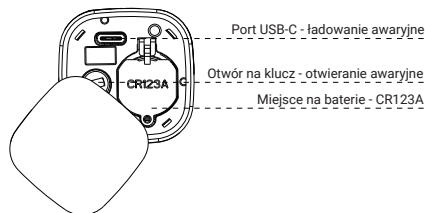


wkładka SMART    karta zbliżeniowa    klucze awaryjne    przysawka    akcesoria    instrukcja

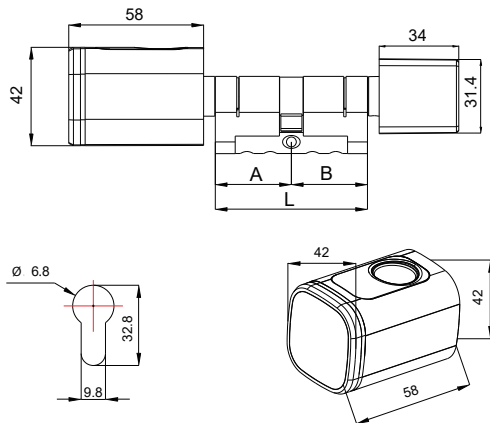
## 2. Specyfikacja produktu



## 3. Pokręto z czytnikiem - widok czółowy

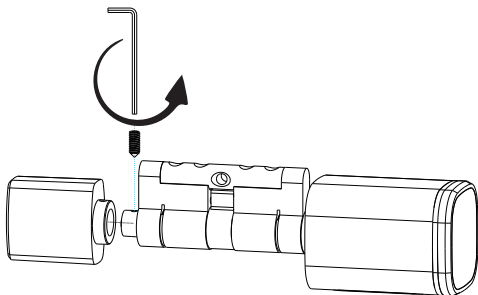


## 4. Wymiary urządzenia

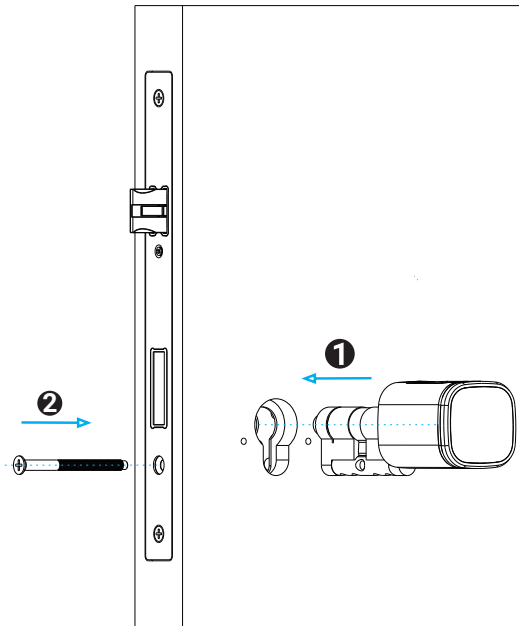


## 5. Montaż wkładki w drzwiach

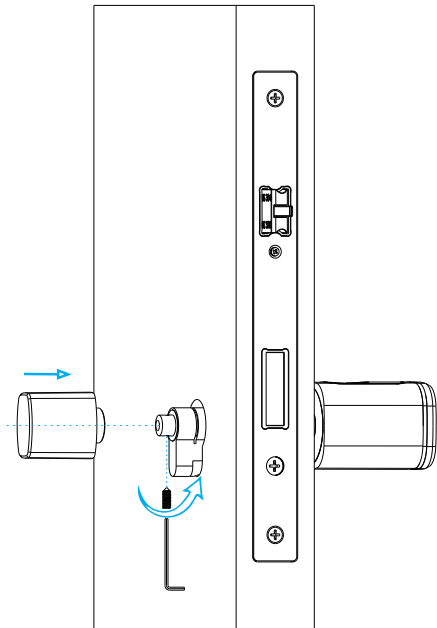
5.1 W celu zamontowania wkładki SMART w drzwiach należy zdemon-  
tować pokrętło wewnętrzne korzystając z załączonych akcesoriów  
- klucz imbusowy.



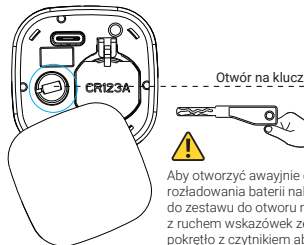
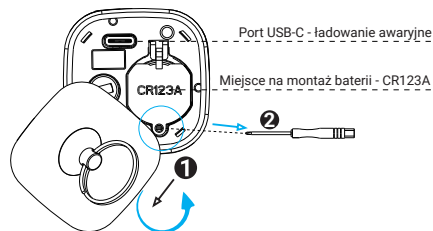
5.2 Należy włożyć wkładkę SMART do zamka drzwiach **1**  
i dokręcić za pomocą śruby montażowej **2**.



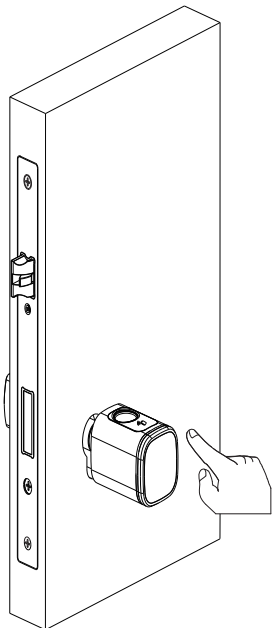
5.3 Aby zakończyć montaż wkładki SMART w drzwiach należy nałożyć pokrętko wewnętrzne i dokręcić za pomocą klucza imbusowego z załączonych akcesoriów.



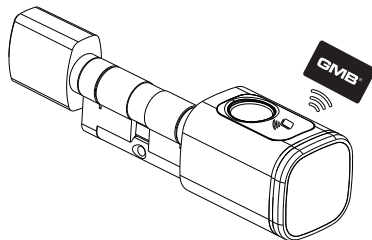
5.4 Należy zdjąć frontową maskownicę pokrętkła z czytnikiem za pomocą magnesu lub przysawki dołączonej do zestawu ❶. Następnie, odkręcić zaślepkę slotu na baterie ❷ i zainstalować baterię typu CR123A.



5.5 Przed przystąpieniem do finalnej konfiguracji wkładki SMART należy sprawdzić działanie czytnika linii papilarnych poprzez zeskanowanie dowolnego palca i próbę otwarcia i zamknięcia drzwi.



5.6 Po skonfigurowaniu wkładki SMART za pomocą aplikacji TTLOCK należy sprawdzić działanie kart zbliżeniowych dołączonych do zestawu.



Przed rozpoczęciem regularnego korzystania z wkładki SMART należy zainstalować aplikację TTLOCK która pozwala na zarządzanie wkładką, dodawanie odcisków palców, kart zbliżeniowych itd..

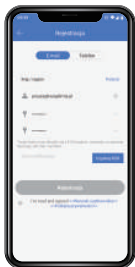


## 6. Konfiguracja aplikacji TTLOCK

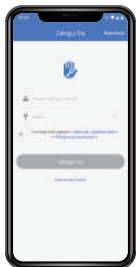
Proszę pobrać aplikację TTLOCK ze swojego sklepu z aplikacjami. Można też zeskanować odpowiedni kod QR który przekieruje bezpośrednio do aplikacji TTLOCK w sklepie.



6.1 Należy utworzyć konto użytkownika przy pomocy adresu e-mail lub numeru telefonu.



6.1.1 Wprowadź adres e-mail lub numer telefonu wraz z hasłem.



6.1.2 Zaloguj się za pomocą adresu e-mail lub numeru telefonu i hasła.



6.1.3 Zaloguj się za pomocą adresu e-mail lub numeru telefonu i hasła.

6.2 Uruchoam aplikację TTLOCK i z rozwijanego menu ☰ po lewej stronie wybierz „Dodaj zamek”, następnie podążaj kolejnymi krokami konfiguracji.



Krok 1  
Wybierz „Dodaj zamek”



Krok 2  
Wybierz „Wszystkie zamki”



Krok 3  
Naciśnij „+” przy wybranym zamku

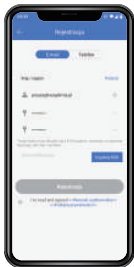


Krok 4  
Nazwij zamek i naciśnij „OK”



Krok 5  
Konfiguracja zakończona!

## 6.3 Opis wybranych funkcji



W dolnej części głównego ekranu aplikacji widoczne są wybrane funkcje wkładki SMART takie jak; klucze elektroniczne eKeys, konfiguracja kart zbliżeniowych, odcisków palców, zdalne otwieranie, harmonogram zdarzeń oraz sekcja „Ustawienia”.



W sekcji „Ustawienia” dostępnych jest wiele różnych funkcjonalności i ustawień - niektóre z nich są dostępne dla wybranych wersji i konfiguracji produktu.

## 6.4 Dodawanie odcisków palców

Wybierając „Odciski palców” na głównym ekranie aplikacji zostaniemy przeniesieni do sekcji zarządzania odciskami palców.



Krok 1  
Wybierz „Dodaj odcisk palca”



Krok 2  
**Wprowadź nazwę**  
i wybierz tryb dostępu



Krok 3  
Rozpocznij skanowanie  
odcisku palca przyciskiem „Start”



Krok 4  
Kilukrotnie przyłóż palec  
do czytnika linii papilarnych  
na pokrętle gałki SMART.



Wybrane odciski palców (Użytkownicy) mogą mieć możliwość otwierania drzwi zawsze (dostęp Stały), w określonych godzinach (Czasowy) lub cyklicznie.

## 6.5 Dodawanie kart zbliżeniowych

Wybierając „Karty IC” na głównym ekranie aplikacji zostaniemy przeniesieni do sekcji zarządzania kartami zbliżeniowymi.



Krok 1  
Wybierz „Dodaj kartę IC”



Krok 2  
Wprowadź nazwę  
i wybierz tryb dostępu



Krok 3  
Przyłóż kartę zbliżeniową do  
czytnika kart zbliżeniowych  
na pokładzie wkładki SMART.



Krok 4  
Gotowe!



Wybrane karty (Użytkownicy) mogą mieć możliwość otwierania drzwi zawsze (dostęp Stały), w określonych godzinach (Czasowy) lub cyklicznie.

## 6.6 Dodawanie kluczy elektronicznych eKeys

Wybierając „eKeys” na głównym ekranie aplikacji zostaniemy przeniesieni do sekcji zarządzania kluczami elektronicznymi eKeys.



Krok 1  
Wprowadź dane użytkownika  
i wciśnij „Wyślij”



Krok 2  
Wprowadź dane użytkownika  
i wciśnij „Wyślij”



Krok 3  
Potwierdź wysyłkę  
klucza elektronicznego eKey



Krok 4  
Gotowe, możesz także wysłać  
dane klucza elektronicznego  
wiadomością SMS lub e-mail.

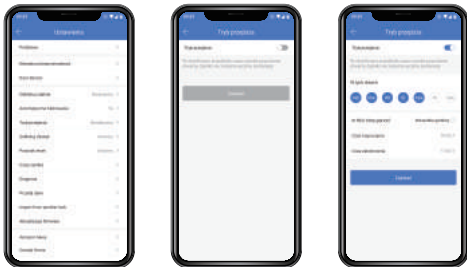


Klucze eKeys mogą mieć możliwość otwierania drzwi zawsze (dostęp Stały), w określonych godzinach (Czasowy) lub cyklicznie.



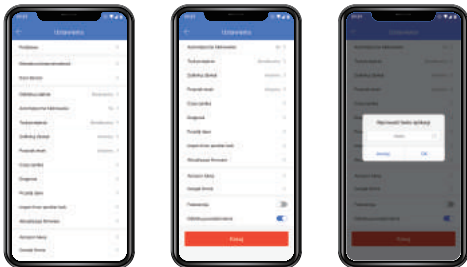
## 6.7 Tryb przejścia

Tryb przejścia to sytuacja w którym zamek pozostanie otwarty dopóki nie zostanie ręcznie zamknięty przez użytkownika. Ustawienia „Trybu przejścia” można znaleźć w sekcji „Ustawienia” dostępnej z głównego ekranu aplikacji.



## 7. Przywracanie ustawień fabrycznych - reset

Można zresetować urządzenie do jego ustawień fabrycznych poprzez naciśnięcie czerwonego przycisku „Kasuj” na samym dole sekcji „Ustawienia”.



## 8. Zdalne zarządzanie za pomocą bramki \*

Aby móc zdalnie zarządzać wkładką SMART z dowolnego miejsca \* niezbędne jest dodatkowe urządzenie - bramka (ang. gateway).

**Przykładowe parametry poniżej:**

Model bramki (ang. gateway): G2  
 Wymiary: 70 x 70 x 26 mm  
 Standard sieci: WiFi 2.4 GHz  
 IEEE Standard: 802.11b/g/n  
 Interfejs zasilania: USB-C  
 Zasilane: DC 5V/500 mA

**Status pracy bramki - oznaczenia świetlne:**



Kiedy bramka jest podłączona do zasilania:

- Czerwone i niebieskie światło miga naprzemiennie - bramka gotowa do podłączenia
- Niebieskie światło - bramka pracuje prawidłowo
- Czerwone światło - błąd połączenia sieciowego

## 8.1 Parowanie bramki z aplikacją TTLOCK

Uruchom TTLOCK

Rozwiń menu po lewej

Wybierz „Bramki WiFi”

Naciśnij + i wybierz G2

Naciśnij +

Wprowadź dane

Zakończ

Podłącz zasilanie  
Zaczekaj aż czerwone i niebieskie światło zacznie migać naprzemiennie.

**!** Jeśli bramka nie odpowiada przez dłuższy czas należy ją wyłączyć i włączyć ponownie po czym ponownie próbować parowania.

\*Bramka jest urządzeniem dodatkowym, nie wchodzi w skład zestawu wkładki SMART i na ten moment nie jest dostępna w w bezpośredniej ofercie GMB dlatego nie bierzemy odpowiedzialności za funkcje realizowane za pośrednictwem bramki.

Powyższa specyfikacja wlotki i przykładowa konfiguracja są jedynie referencyjnym przykładem funkcjonalności.