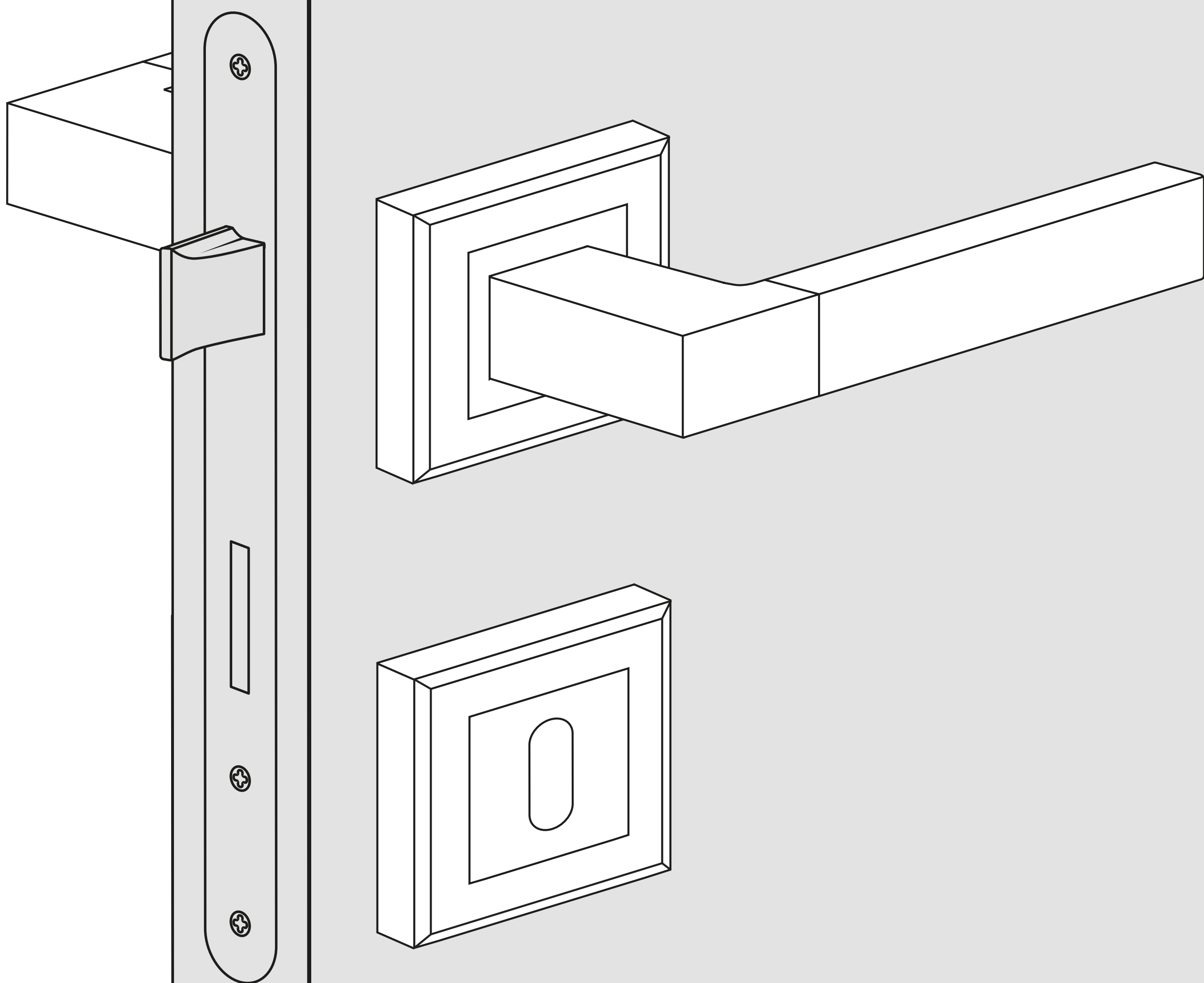


Metal-Bud

PRODUCENT KLAMEK



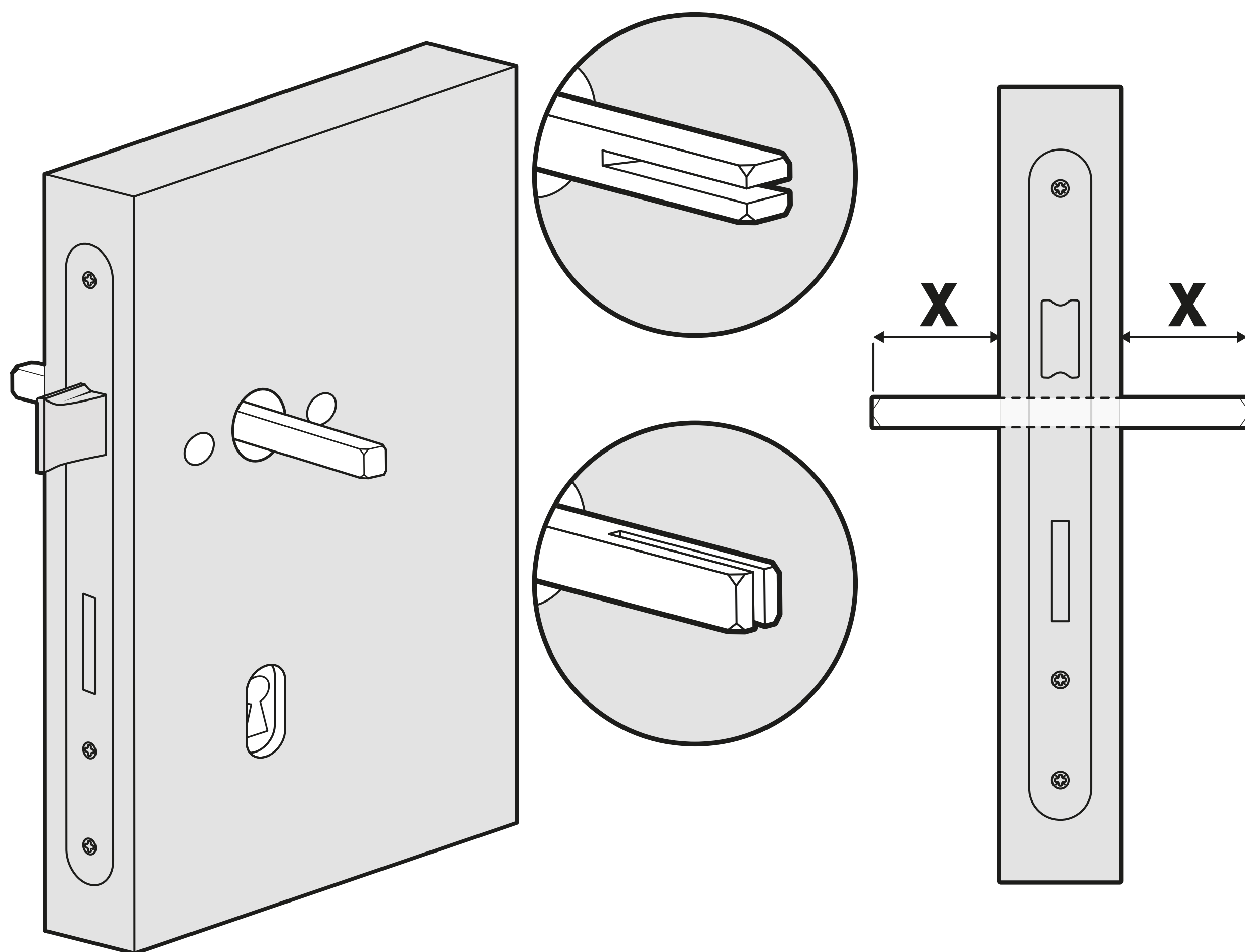
INSTRUKCJA MONTAŻU

KLAMEK Z KWADRATOWYM SZYLDEM

DE: MONTAGEANLEITUNG CZ: MONTÁŽNÍ NÁVOD SK: MONTÁŽNY NÁVOD

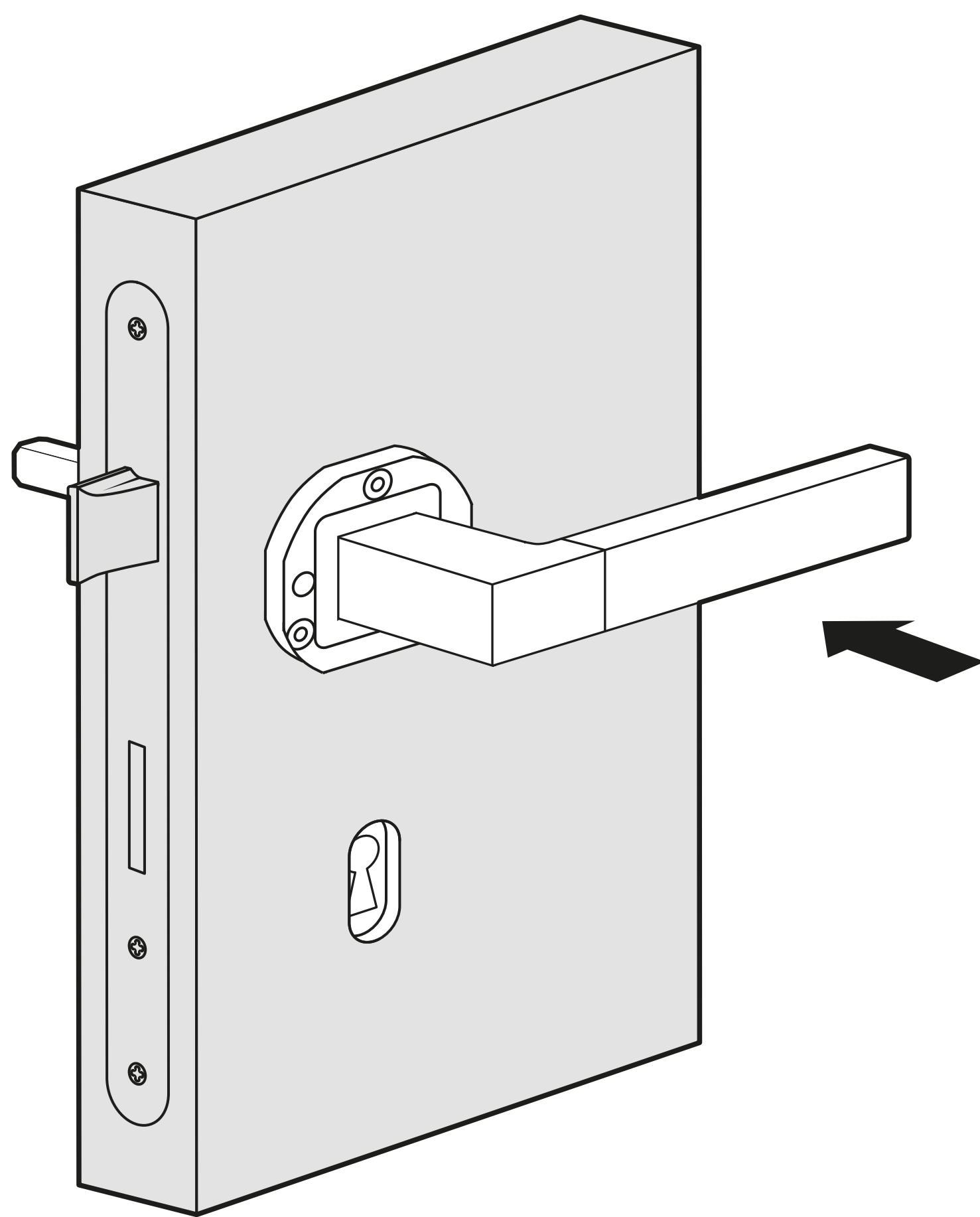
MONTAŻ KLAMKI

1.1 MONTAŻ TRZPIENIA KWADRATOWEGO



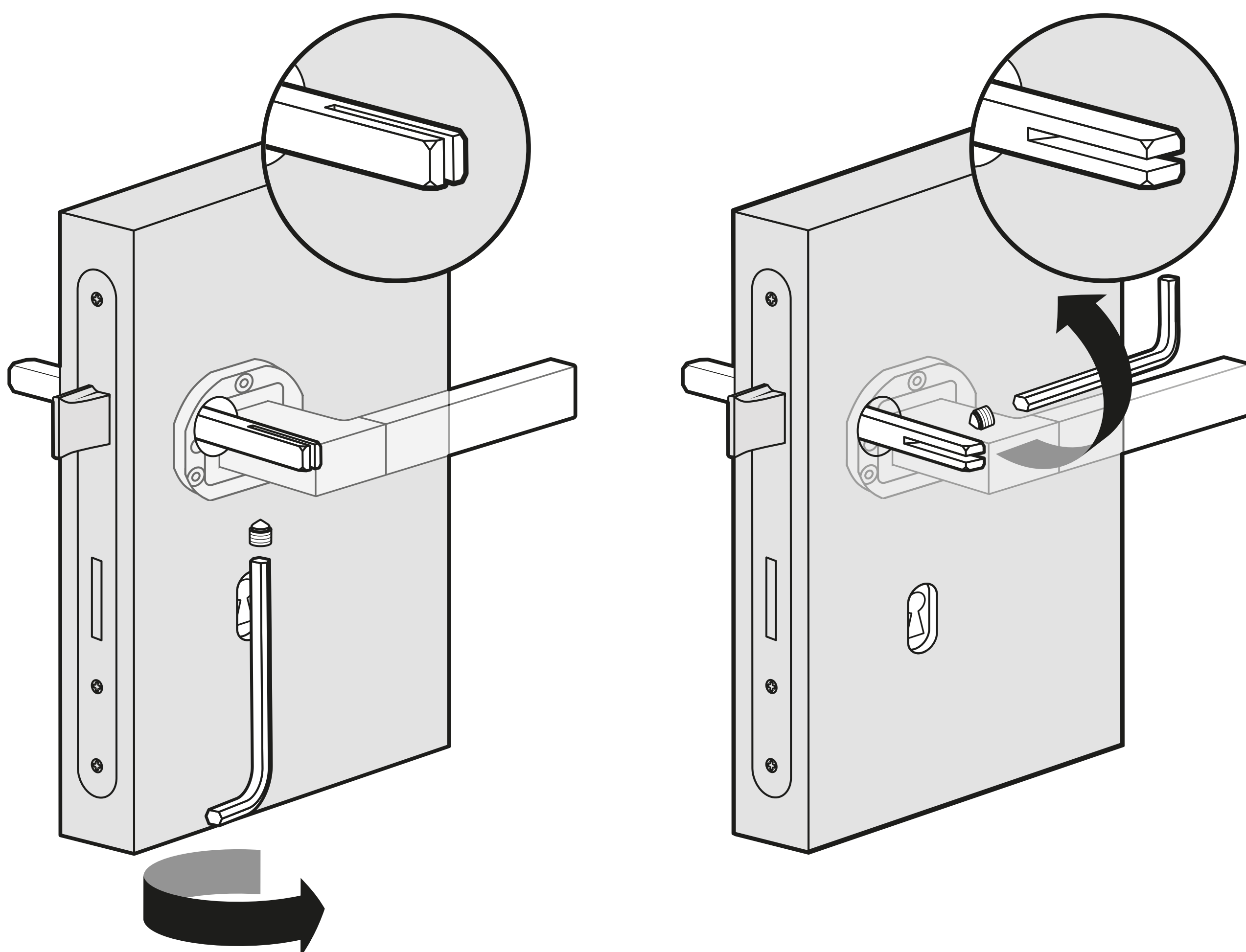
- PL:** Wsunąć trzpień symetrycznie do zamka zamontowanego w drzwiach, ustawiając nacięciem w odpowiednim kierunku w zależności od konstrukcji zastosowanej klamki.
- DE:** Türdrücker - Stiftteil symmetrisch durch die Schlossnuss stecken. Das Stiftteil mit dem Einschnitt entsprechend der Türdrückerkonstruktion stecken.
- CZ:** Zatlačte čtyřhran symetricky do zámku namontovaného ve dveřích, nastavit otvor ve správném směru, v závislosti na konstrukci použitých klik.
- SK:** Symetricky zatlačiť kolík do zámku namontovaného vo dverách, narezanie v kolíku nastaviť v správnom smere podľa konštrukcie kľučky.

1.2 MONTAŽ KLAMKI Z PIERWSZEJ STRONY DRZWI



- PL:** Nasunąć klamkę na trzpień z jednej strony drzwi, upewniając się, że jest nadal ustawiony symetrycznie.
- DE:** Türgriff auf das Türdrücker Stiftteil stecken und darauf achten, dass die Teile symmetrisch sind.
- CZ:** Zatlačte kliku na čtyřhran z jedné strany dveří, ujistěte se, že je stále nastavena rovně.
- SK:** Zatlačiť rukoväť do štvorhanu z jednej strany dverí. Uistite sa, že poloha štvorhranu je symetrická.

1.3 WKREĆANIE ŚRUBY IMBUSOWEJ DO PIERWSZEJ STRONY KLAMKI



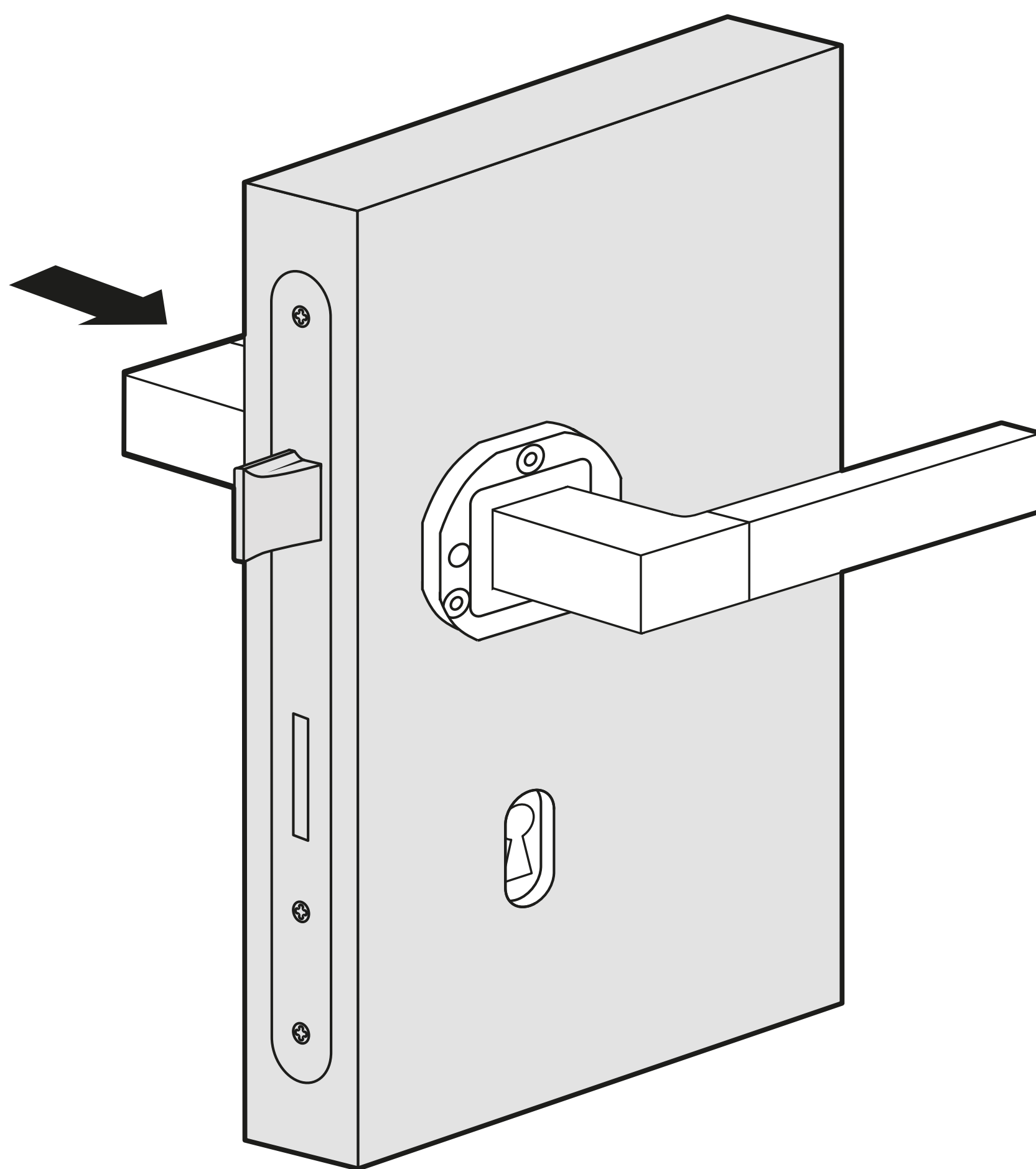
PL: W zależności od konstrukcji klamki i kierunku nacięcia w trzpieniu zamontowanym uprzednio w zamku należy mocno dokręcić śrubę imbusową od dołu lub boku klamki.

DE: Türgriff mit der beigefügten Inbusschraube fixieren. Je nach der Türdrückerkonstruktion entweder von unten oder von der Seite die Inbusschraube fest anziehen.

CZ: V závislosti na konstrukci kliky a směru dveří řez čepem namontované v zámku je třeba připevnit šroubkem ze spodní nebo boční strany rukojeti.

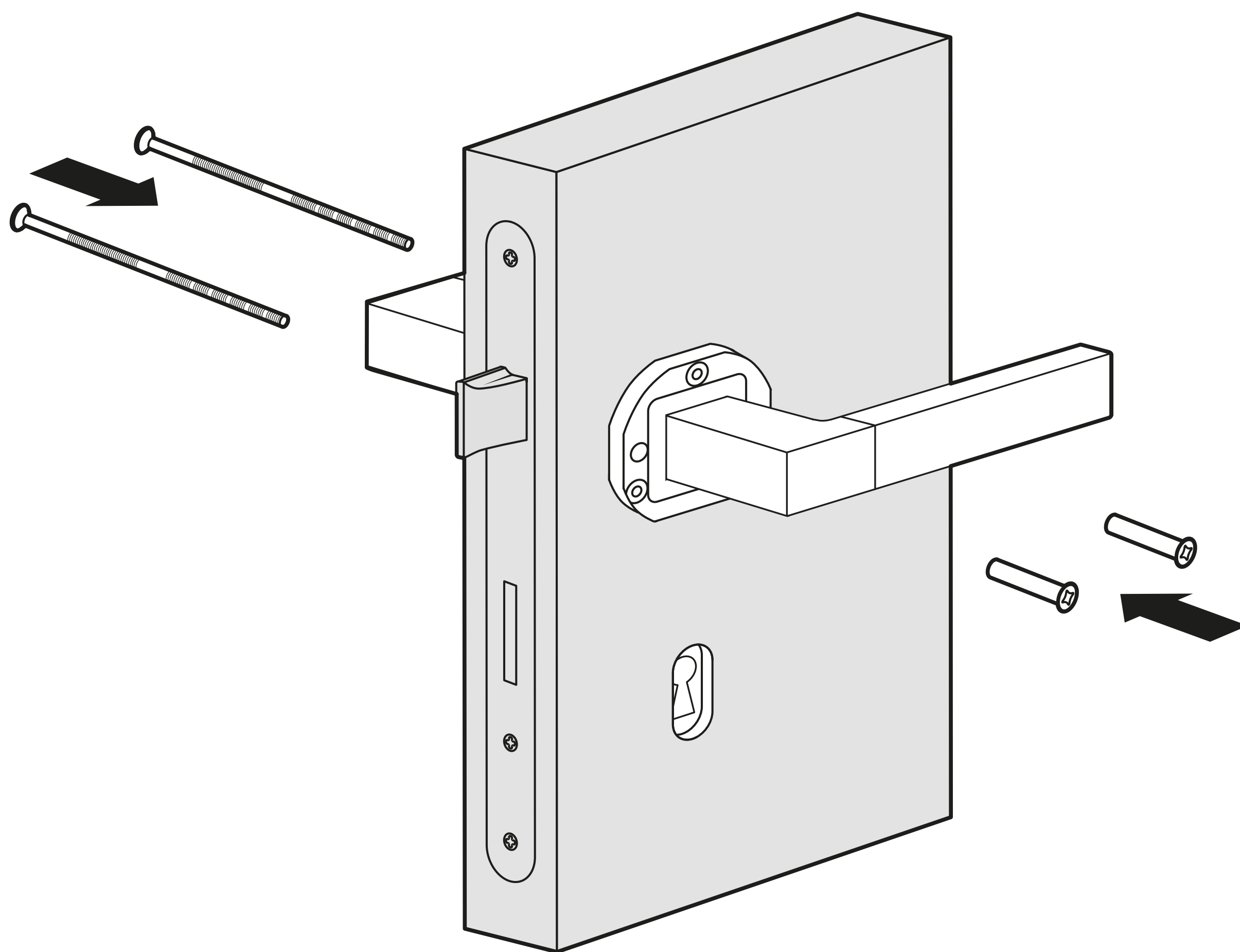
SK: V závislosti od konštrukcie kľučky a smeru nerezania kolíka vloženého do zámku je potrebné skrutku s vnútorným šesťhranom silno zaťahovať až do momentu prebitia štvorhranu.

1.4 MONTAŽ KLAMKI Z DRUGIEJ STRONY DRZWI



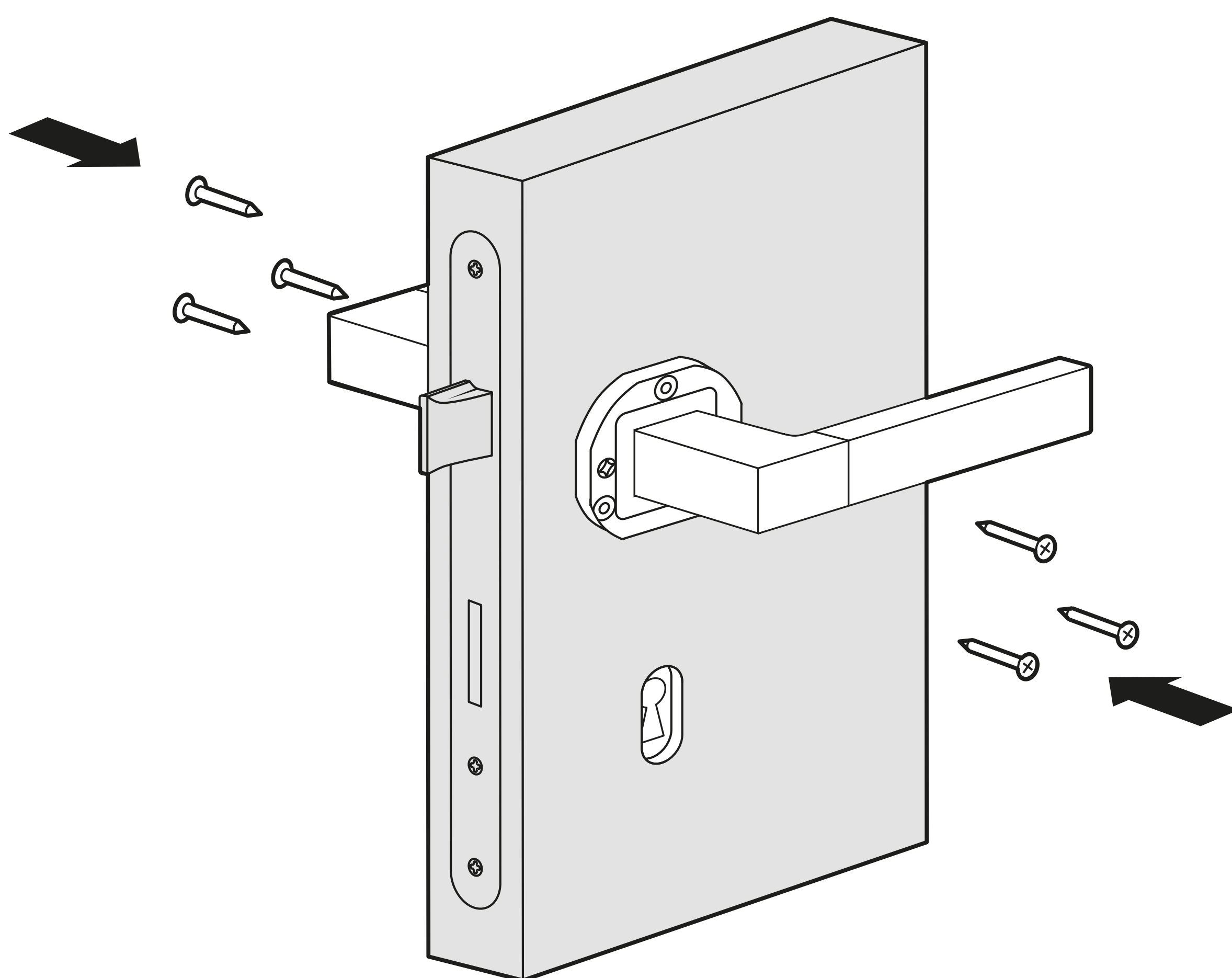
- PL:** Nasunąć klamkę z drugiej strony drzwi, nie dokręcając śruby imbusowej - późniejsza operacja.
- DE:** Nun den Türgriff auf der anderen Seite auf das Türdrücker Stiftteil stecken und noch nicht mit der Inbusschraube fixieren.
- CZ:** Zatlačte kliku na druhé straně dveří, ale neutahujte šroub s vnitřním čtyřhranem - pozdější instalace.
- SK:** Zatlačiť rukoväť do štvorhanu z druhej strany dverí, neťahovať imbusovú skrutku.

1.5 SKRĘCANIE KLAMEK ZA POMOCĄ ŚRUB PRZELOTOWYCH



- PL:** Skręcić dwie sztuki klamek za pomocą śrub przelotowych załączonych w zestawie - można je skracać.
- DE:** Nun die beiden Türgriffe mit den beigefügten Schrauben befestigen.
- CZ:** Kliky k sobě připevníme pomocí průchozích šroubů. V soupravě - mohou být zkráceny.
- SK:** Spojiť dve kľučky za pomoci dlhých šróbov, ktoré sú v balení. Tieto šróby je možné skrátiť.

1.6 SKRĘCANIE KLAMEK DODATKOWYMI ELEMENTAMI MONTAŻOWYMI (OPCJA)



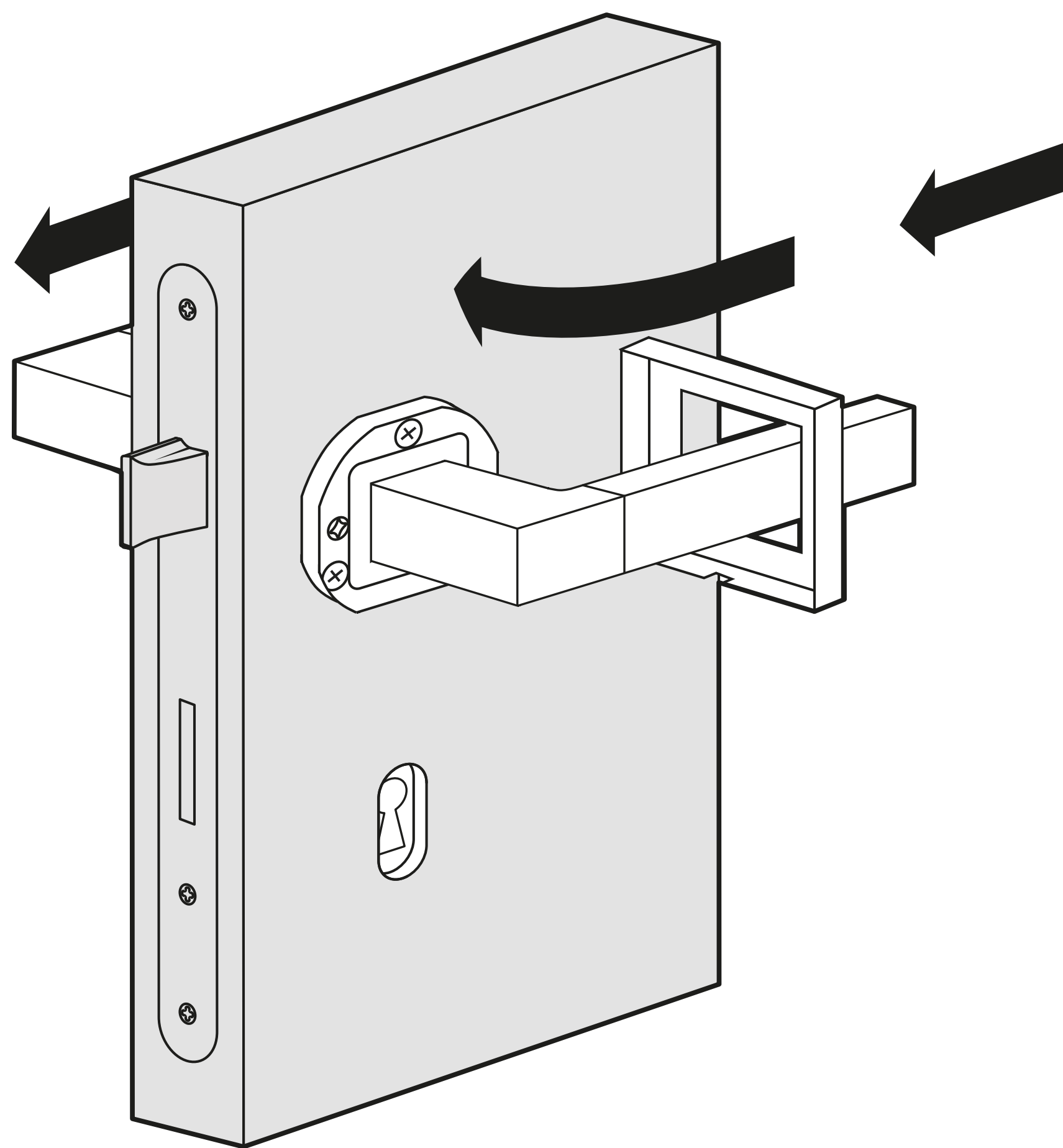
PL: Jeśli to możliwe można użyć dodatkowych wkrętów aby wzmocnić montaż zestawu klamek.

DE: Wenn es notwendig ist, können Sie den Türgriff mit den zusätzlichen Schrauben befestigen.

CZ: Pokud je to možné, můžete použít další šrouby, aby upevnění bylo stabilnější.

SK: Ak je to možné, môžete použiť ďalšie skrutky. Spojene bude pevnejšie a stabilnejšie.

1.7 MONTAŽ ROZET MASKUJĄCYCH



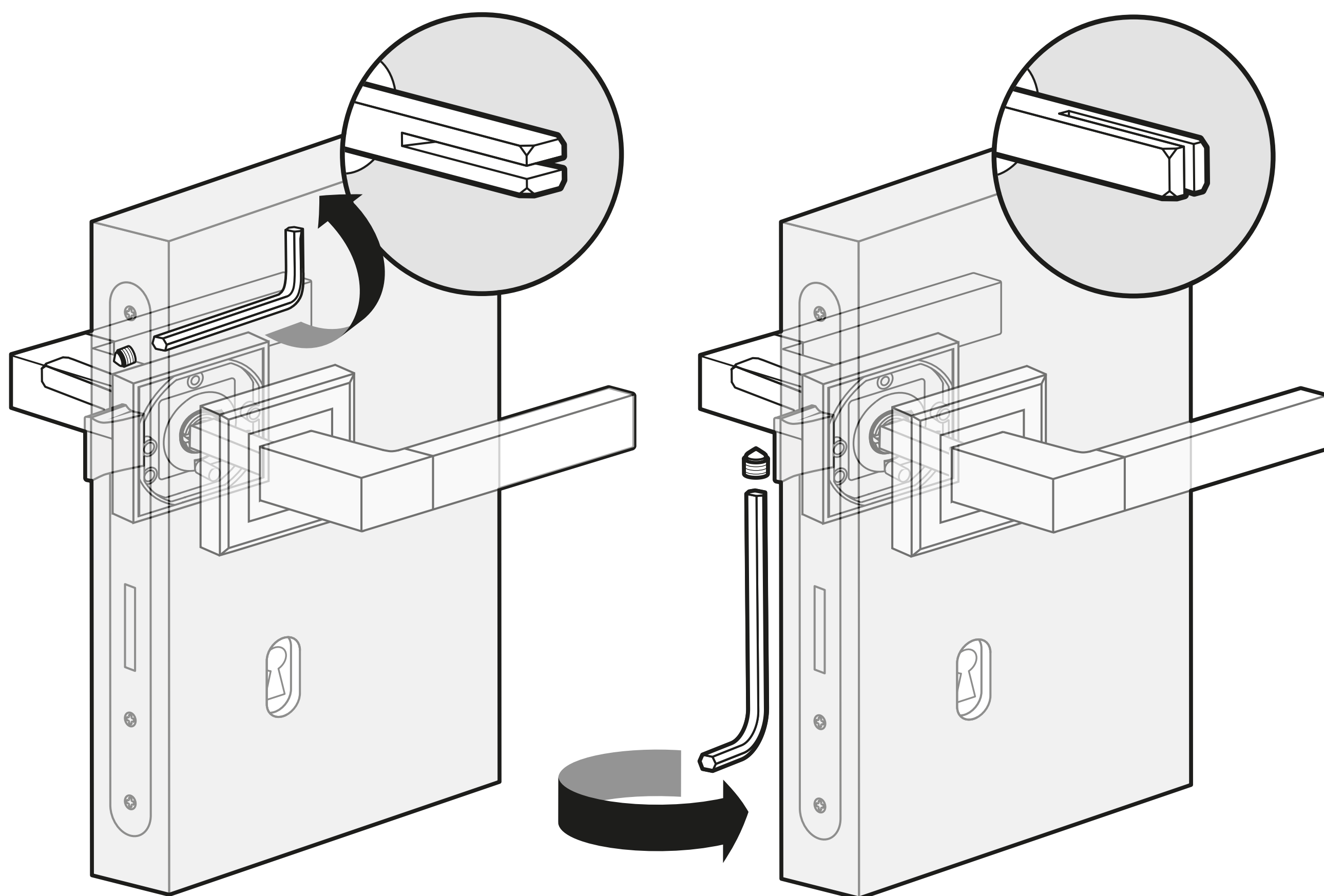
PL: Założyć rozety maskujące elementy montażowe na obie strony klamek - rozety montowane są na wcisk.

DE: Die Rosetten montieren. Die Rosetten müssen angedrückt werden.

CZ: Nainstalujte vnější maskovací rozety na obou stranách dveří - rozety lze jen natlačit.

SK: Krycie rozety založiť na obidve strany kľučky a zatlačiť.

1.9 WKREĆANIE ŚRUBY IMBUSOWEJ DO DRUGIEJ STRONY KLAMKI



PL: W zależności od konstrukcji klamki i kierunku nacięcia w trzpieniu zamontowanym uprzednio w zamku należy mocno dokręcić śrubę imbusową od dołu lub boku klamki.

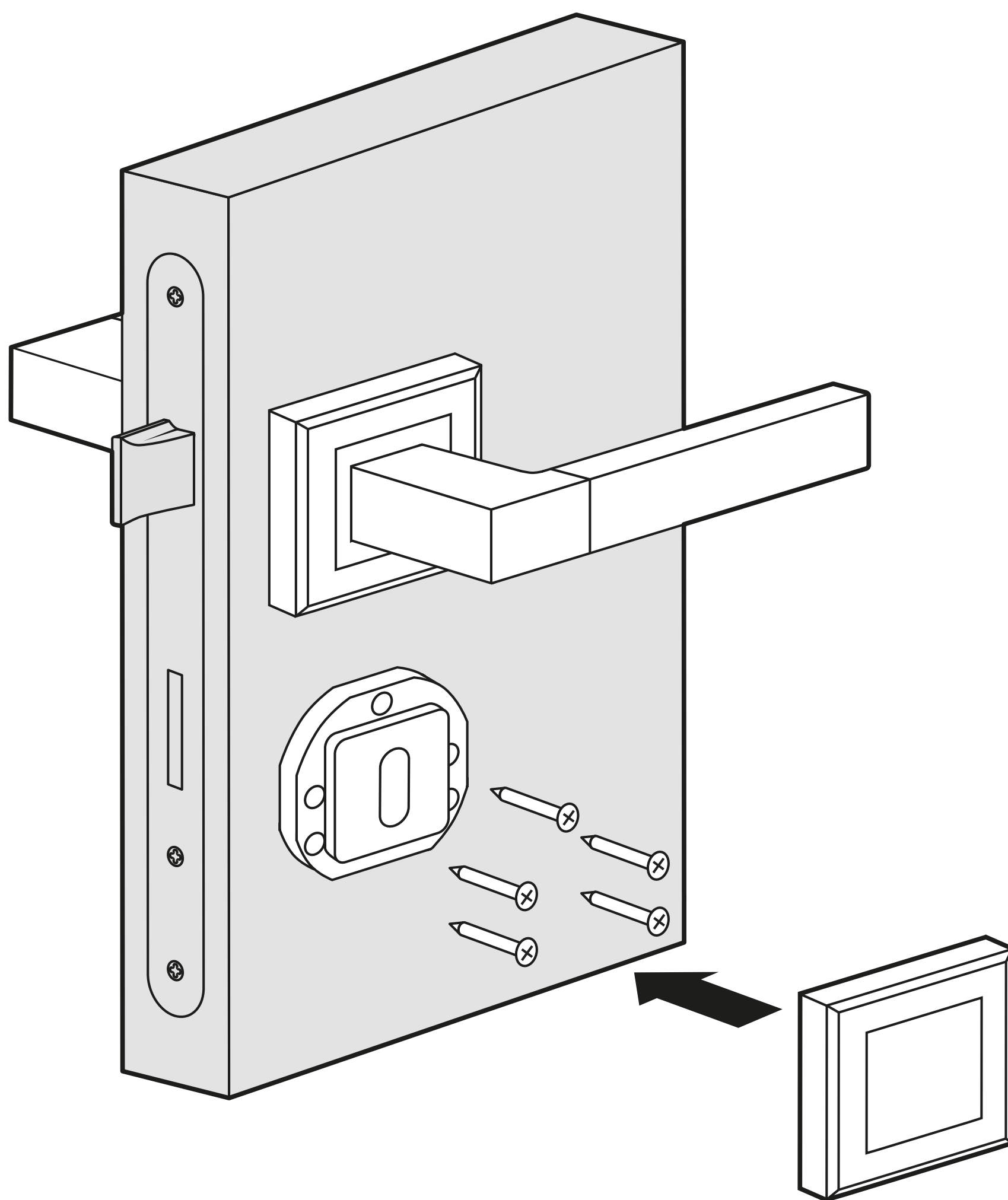
DE: Türgriff mit der beigefügten Inbusschraube fixieren, weiterhin auf die Konstruktion des Türdrückers achten und entweder von unten oder von der Seite die Inbusschraube fest anziehen.

CZ: V závislosti na konstrukci rukojeti a směru dveří řez čepem namontované v zámku je třeba připevnit šroubem ze spodní nebo boční strany kliky.

SK: V závislosti od konštrukcie kľučky a smeru narezania kolíka vloženého do zámku dverí je potrebné skrutku s vnútorným šesťhranom silno zaťahovať až do momentu prebitia štvorhranu.

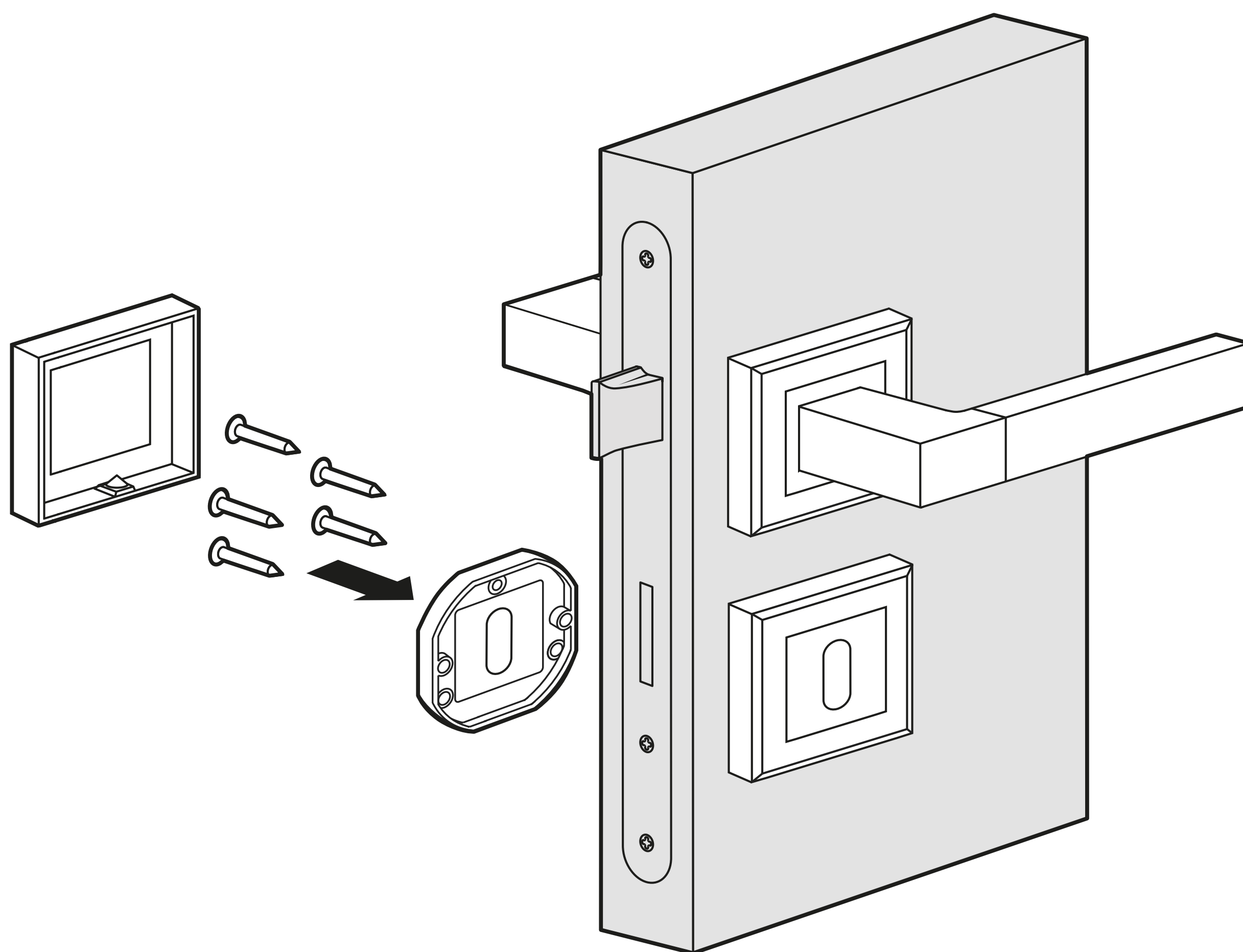
MONTAŻ SZYLDU

2.1 MONTAŻ SZYLDU DOLNEGO Z PIERWSZEJ STRONY DRZWI



- PL:** Zamontować szyld dolny za pomocą elementów montażowych w zestawie i wcisnąć rozetę maskującą.
- DE:** Die Rosette mit den beigefügten Elementen montieren. Die Außenrosette muss angedrückt werden.
- CZ:** Nainstalujte rozetu s montážními prvky v sadě a zatlačením nainstalujte vrch rozety.
- SK:** Zamontovať spodnú časť dolnej rozety za pomoci montážneho príslušenstva a kryciu časť rozety zatlačiť.

2.2 MONTAŻ SZYLDU DOLNEGO Z DRUGIEJ STRONY DRZWI



- PL:** Zamontować szyld dolny za pomocą elementów montażowych w zestawie i wcisnąć rozetę maskującą.
- DE:** Die Rosette mit den beigefügten Elementen von der inneren Türseite montieren. Die Außenrosette muss angedrückt werden.
- CZ:** Nainstalujte rozetu s montážními prvky v sadě a zatlačením nainstalujte vrch rozety.
- SK:** Zamontovať spodnú časť dolnej rozety za pomoci montážneho príslušenstva a kryciu časť rozety zatlačiť.

WARUNKI UŻYTKOWANIA



PL: Czyścić wyłącznie miękką tkaniną
DE: Mit einem trockenen Tuch
CZ: Čistěte suchým hadříkem
SK: Čistenie suchou handričkou



PL: Nie rysować biżuterią
DE: Nicht durch Schmuck kratzen
CZ: Neškrábejte šperky
SK: Nepoškriabte šperky



PL: Nie używać środków chemicznych
DE: Verwenden Sie keine Chemikalien
CZ: Nepoužívejte chemikálie
SK: Nepoužívať chemické prostriedky



PL: Nie rysować powłoki
DE: Die Beschichtung nicht zerkratzen
CZ: Nepoškrábejte povlak
SK: Neškriabať povrch



PL: Nie czyścić wodą i płynami
DE: Nicht mit Wasser und Flüssigkeiten
CZ: Nepoužívat vodu a tekutiny
SK: Nepoužívať vodu a tekutiny



PL: Nie stosować na zewnątrz
DE: Nicht im Freien
CZ: Nepoužívejte venku
SK: Nepoužívať v exteriéroch